

Bio-Tec

Celicni toplovodni kotlovi Bio-Tec nazivnog toplotnog ucinka 35 i 45 kW predvideni su za loženje drvima.

Namenjeni su grejanju od najmanjih pa do objekata srednjih velicina. Principom pirolize gorivo temeljito izgara.

Prostrano ložište omogućuje loženje gorivom dužine 500 mm. Vreme trajanja jednog punjenja iznosi najmanje 5 sati kod nazivnog toplinskog ucinka s mogućnošću produženja na celi dan ukoliko je potreba za grejanjem smanjena.



Kotao ima mogućnost održavanja žara do 12 sati te je nepotrebno u tom roku provoditi proces potpale ako se želi nastaviti s loženjem. Radom kotla upravlja fabrički ugrađena regulacija. Kotao se ugrađuje na instalaciju centralnog grejanja posredno preko termostatskog trokrakog ventila i akumulacijskog bojlera CAS.

Karakteristike kotlova Bio-Tec:

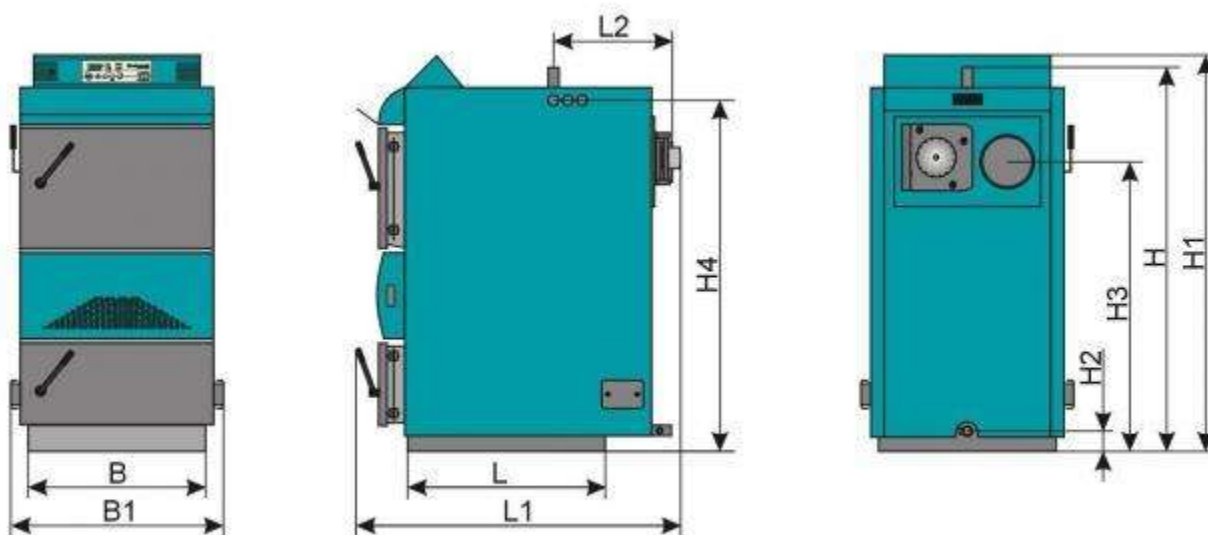
Toplovodni kotlovi za centralno grejanje predvideni za loženje drvima, sadržaja vlage ispod 25 %.

Savremeni kotlovi u kojima principom pirolize temeljito izgara gorivo. Temeljito izgaranje opisuje potreba za čišćenjem koje je potrebno provoditi tek svaka tri do četiri dana ako kotao radi s maksimalnom snagom ili redje ako je kotao manje opterećen.

Konstruktivna rešenja vodenja gasova izgaranja i njihovo dodatno izgaranje osiguravaju visoki stepen iskorištenja kotla (do 91,0%), što ih cini "iznimno štedljivim".

Ekološki su prihvatljivi jer postižu niske sadržaje štetnih sastojaka u izlaznim dimnim gasovima.

Velika vrata i ložište kotla omogućuju loženje krupnim gorivom te nadasve jednostavno čišćenje i održavanje.



Bio-Tec	jedinica mere	35	45
Toplotna snaga	(kw)	35	45
Sadržaj vode u kotlu	(l)	96	110
Masa kotla	(kg)	515	
Prečnik dimnjače	φ(mm)	150	180
Polazni vod	(R)	6/4"	6/4"
Povratni vod	(R)	6/4"	6/4"
Punjenje/praznjenje	(R)	1/2"	1/2"
Temp. dimnih gasova	(°C)	190	190
Max radna temperatura	(°C)	90	90
Max radni pritisak	(bar)	2.5	2.5
Ukupna dubina kotla L1	(mm)	1285	1285
Dubina postolja kotla L	(mm)	685	685
Ukupna visina kotla H1	(mm)	1300	1580
Visina tela kotla H	(mm)	1245	1520
Ukupna širina kotla B1	(mm)	720	720
Širina postolja kotla B	(mm)	540	540
Visina povratnog voda H2	(mm)	80	80
Visina dim. priključka H3	(mm)	960	1245
Visina priključka term. zaštite H4	(mm)	1045	1320
Udaljenost polaznog voda L2	(mm)	550	550
Max dužina cepanice	(mm)	550	550
Kapacitet prostora za drvo	(lit.)	132	183